

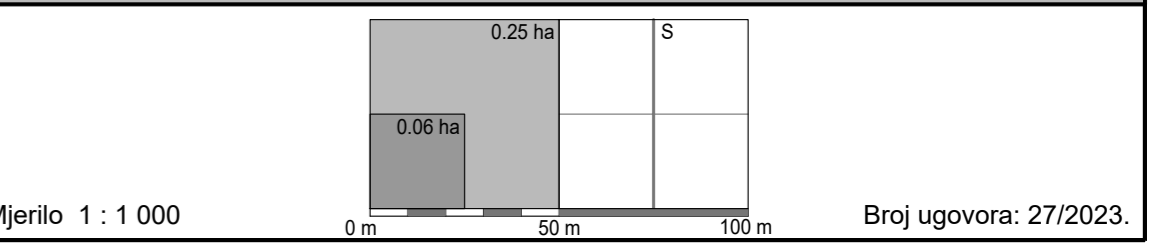


# OPĆINA BIZOVAC

## URBANISTIČKI PLAN UREĐENJA "JUGOISTOK" U BIZOVCU

### 2. PROMETNA I KOMUNALNA INFRASTRUKTURNA MREŽA

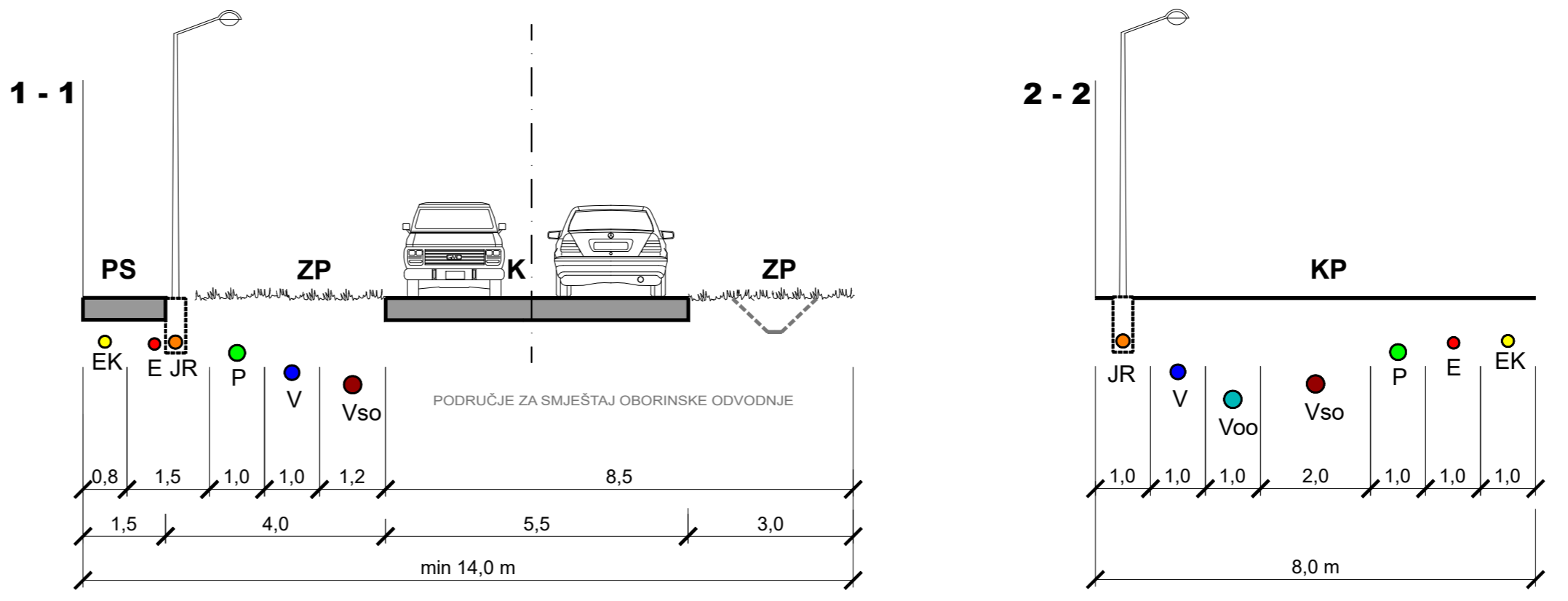
#### 2B. ELEKTROENERGETIKA, JAVNA RASVJETA I PLINOOPSKRBA



- TUMAČ PLANSKOG ZNAKOVLJA
- 0. GRANICE
    - GRANICA OBUHVATA PLANA
  - 1. PLINOOPSKRBA
    - LOKALNI (DISTRIBUCIJSKI) PLINOVOD
  - 2. ELEKTROENERGETIKA
    - TRAFOSTANICA 10(20)/0,4 kV  
IS2 - KTS 2x1000 kV
    - POSTOJEĆI ZRAČNI DALEKOVOD 10(20) kV (DEMONTIRA SE)
    - POSTOJEĆI PODZEMNI DALEKOVOD 10(20) kV
    - ELEKTROENERGETSKI KORIDOR
    - KORIDOR KABELA JAVNE RASVJETE

- K - kolnik
- KP - kolno-pješačka površina
- PS - pješačka staza
- ZP - zeleni pojas
- EK - elektroničke komunikacije
- E - elektroenergetski koridori
- JR - kabel javne rasvjete
- P - plinovod
- V - vodovod
- Vso - vod sanitarne odvodnje

### KARAKTERISTIČNI POPREČNI PRESJEK CESTE-ULICE



Županija: Općina:	OSJEČKO-BARANJSKA ŽUPANIJA OPĆINA BIZOVAC	
Naziv prostornog plana:	URBANISTIČKI PLAN UREĐENJA "JUGOISTOK" U BIZOVCU (Prijedlog)	
Naziv kartografskog prikaza:	PROMETNA, ULIČNA I KOMUNALNA INFRASTRUKTURNA MREŽA ELEKTROENERGETIKA, JAVNA RASVJETA I PLINOOPSKRBA	
Broj kartografskog prikaza:	2B.	Mjerilo kartografskog prikaza: 1 : 1 000
Odluka o izradi plana: "Općinski glasnik" Općine Bizovac br.7/23	Odluka predstavničkog tijela o donošenju plana :	
Javna rasprava (datum objave):	Javni uvid održan od: do:	
Pečat tijela odgovornog za provođenje javne rasprave:	Odgovorna osoba za provođenje javne rasprave:	
Pravna osoba/tijelo koje je izradio plan:	Pečat pravne osobe koja je izradila plan:	Odgovorna osoba:
ZAVOD ZA PROSTORNO PLANIRANJE, d.d. OSIJEK		KRUNOSLAV LIPIC, dipl.ing.arh.
Odgovorni voditelj:	VANESA BUDAČ, dipl.ing.arh.	
Stručni tim u izradi plana:	1. VANESA BUDAČ, dipl.ing.arh. 2. VLADO SUDAR, dipl.ing.grad. 3. STJEPAN STAKOR, dipl.ing.kult.tehn. 4. IVICA BUGARIĆ, dipl.ing.grad. 5. IVANA RADOLOVIĆ, grad.teh.vis.	
Pečat predstavničkog tijela:	Predsjednik predstavničkog tijela:	
Istovjetnost ovog prostornog plana s izvornikom ovjerava:	Pečat nadležnog tijela:	